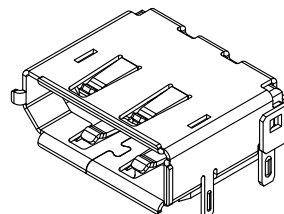
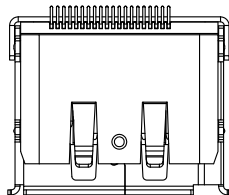
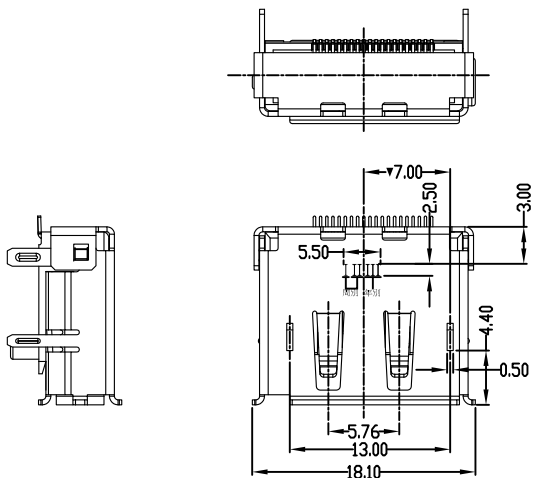


ENG.NO.
W0030-1207363

Rev 版次	Revision note 變更內容	Date 日期	DR 制圖
A0	Original Release	Dec,29,09'	Xieyincai



ELECTRICAL SPECIFICATION:

1. RATED VOLTAGE AND CURRENT:
0.5A PER CONTACT.
2. INSULATION RESISTANCE: 100 MΩ. Min.
3. CONTACT RESISTANCE: 50mΩ Max.
4. DIELECTRIC WITHSTANDING VOLTAGE: 500V/AC.
5. OPERATING TEMPERATURE: -25°C~+85°C.
- 6."▼" IS IMPORTANT CONTROL SIZE.
7. DURABILITY: 10000 CYCLES.

DATE CODE格式如下,由3位大寫英文字母標示,任意2字母間無空格,字體Arial字型,文字高度為2.5mm,寬度為5.5mm.

I: 表示周別十位數,其相對編碼如下

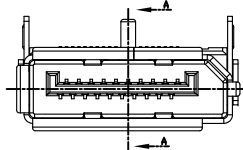
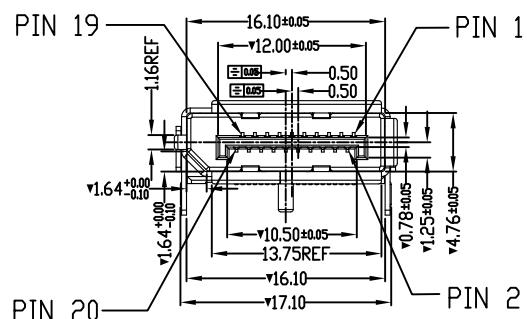
I可選項	A	B	C	D	E	F
相對定義	0	1	2	3	4	5

II: 表示周別個位數,其相對編碼如下

I可選項	T	S	R	Q	P	O	N	M	L	K
相對定義	0	1	2	3	4	5	6	7	8	9

III: 表示年別,其相對編碼如下

I可選項	Z	Y	X	W	V	A
相對定義	2005	2006	2007	2008	2009	2030

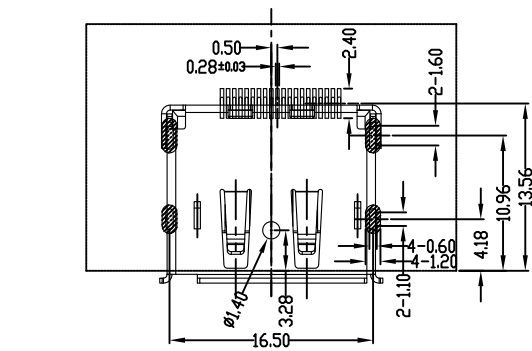
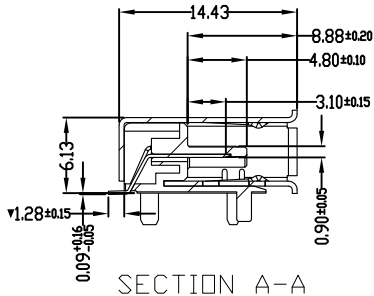


PART NUMBER INFORMATION:

DP-19F-XX-0-R-XX

- CONTACT PLATING
- 01: GOLD FLASH
 - 02: GOLD 5u"
 - 03: GOLD 15u"
 - 04: GOLD 30u"
- PACKING
- 01: TRAY
 - 02: TAPE&REEL

RoHS COMPLIANT



RECOMMENDED P.C.B HOLE LAYOUT COMPONENT SIDE VIEW(TOLERANCE: +/-0.05)

④	MYLAR: T=0.10MM,HIGH TEMPERATURE RESISTANT>150°C	1
③	SHELL: C2680-H T=0.40MM	1
②	TERMINAL: C5191-EH T=0.25MM	20
①	INSULATION: LCP+30%GF UL94V-0 COLOR:BLACK	1
ITEM	DESC	Q'TY

<p>威納電子 WINPOINT ELECTRONIC CORP. www.winpoint.com.tw</p>	Title 名稱 DISPLAY PORT					
	DR: 制圖 Xieyincai	CHK'D 審核 Kenny_shi	APP'D 核准 Wang	REV. AO	UNIT mm [INCH]	SHEET 1/1
PART NUMBER 威納料號 DP-19F-XX-0-R-XX		CUSTOMER P/N 客戶料號 -		DATE 日期 Dec,29,09'		GENERAL TOLERANCE 一般公差
DWG NO. 圖號 WP009-1207511-B		FILENAME 路徑 WP/009		SCALE 比例 1:1		ANGULAR ±3° UNLESS OTHERWISE SPECIFIED